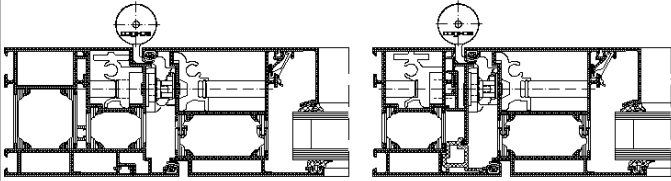

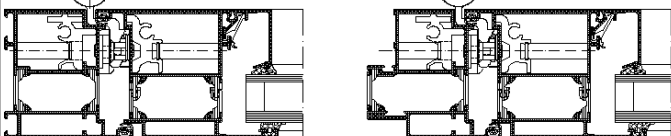

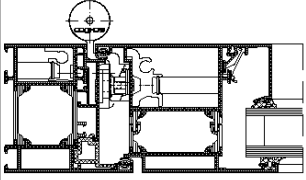


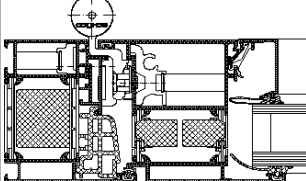

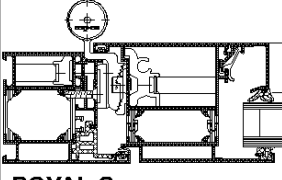




SCHÜCO

Rollentürbänder

Serie ROYAL C / S 65 / S 70 / S 75

Anwendungsbeispiel		Rollentürband	
		Typ 1.2 – zweiteilig	
		 <p>Rollentürband mit Befestigungszubehör. Höhenverstellung 229 380 bitte gesondert bestellen!</p>	Oberfläche
Edelstahl	229 809		
EV1	239 110		
Schwarz RAL 9005	239 111		
Weiß RAL 9010	239 112		
		Weiß RAL 9016	239 113
		Bohrlehren: 280 499, 280 500	
		Typ 1 – dreiteilig	
		 <p>Rollentürband mit Befestigungszubehör. Lieferung einschließlich Höhenverstellung!</p>	Oberfläche
Edelstahl	229 900		
EV1	239 106		
Schwarz RAL 9005	239 107		
Weiß RAL 9010	239 108		
		Weiß RAL 9016	239 109
		Bohrlehren: 299 530, 299 536	
Einsetzbar in: <input checked="" type="checkbox"/> ROYAL C / S65 <input checked="" type="checkbox"/> ROYAL S 70 <input checked="" type="checkbox"/> ROYAL S 75AK.HI <input checked="" type="checkbox"/> ROYAL S 65 <input checked="" type="checkbox"/> ROYAL S 70AK <input checked="" type="checkbox"/> ROYAL S 75SL.HI <input checked="" type="checkbox"/> ROYAL S 65AK <input checked="" type="checkbox"/> ROYAL S 75.HI			
		Typ 3.2 – zweiteilig	
		 <p>Rollentürband mit Befestigungszubehör. Höhenverstellung 229 380 bitte gesondert bestellen!</p>	Oberfläche
Edelstahl	229 902		
EV1	239 118		
Schwarz RAL 9005	239 119		
Weiß RAL 9010	239 120		
		Weiß RAL 9016	239 121
		Bohrlehren: 280 499, 280 500, 280 501	
Einsetzbar in: <input type="checkbox"/> ROYAL C / S65 <input checked="" type="checkbox"/> ROYAL S 65 <input checked="" type="checkbox"/> ROYAL S 65AK <input checked="" type="checkbox"/> ROYAL S 70 <input checked="" type="checkbox"/> ROYAL S 70AK		Typ 3 – dreiteilig	
		 <p>Rollentürband mit Befestigungszubehör. Lieferung einschließlich Höhenverstellung!</p>	Oberfläche
Edelstahl	229 901		
EV1	239 114		
Schwarz RAL 9005	239 115		
Weiß RAL 9010	239 116		
		Weiß RAL 9016	239 117
		Bohrlehren: 299 530, 299 536, 299 846	
		Typ 20 – dreiteilig	
		 <p>Rollentürband mit Befestigungszubehör. Lieferung einschließlich Höhenverstellung!</p>	Oberfläche
Edelstahl	–		
EV1	239 338*		
Schwarz RAL 9005	239 339*		
Weiß RAL 9010	239 340*		
		Weiß RAL 9016	239 341*
		Bohrlehren: 299 530, 299 536, 282 858	
		Typ 15.2 – zweiteilig	
		 <p>Rollentürband mit Befestigungszubehör. Höhenverstellung 229 380 bitte gesondert bestellen!</p>	Oberfläche
Edelstahl	239 091		
EV1	239 087		
Schwarz RAL 9005	239 088		
Weiß RAL 9010	239 089		
		Weiß RAL 9016	239 090
		Bohrlehren: 280 499, 280 500, 280 501	
Einsetzbar in: <input checked="" type="checkbox"/> ROYAL C / S65 <input type="checkbox"/> ROYAL S 65 <input type="checkbox"/> ROYAL S 65AK <input type="checkbox"/> ROYAL S 70 <input type="checkbox"/> ROYAL S 70AK <input type="checkbox"/> ROYAL S 75.HI <input type="checkbox"/> ROYAL S 75AK.HI <input type="checkbox"/> ROYAL S 75SL.HI		Typ 15 – dreiteilig	
		 <p>Rollentürband mit Befestigungszubehör. Lieferung einschließlich Höhenverstellung!</p>	Oberfläche
Edelstahl	239 085		
EV1	239 081		
Schwarz RAL 9005	239 082		
Weiß RAL 9010	239 083		
		Weiß RAL 9016	239 084
		Bohrlehren: 299 530, 299 536, 299 846	



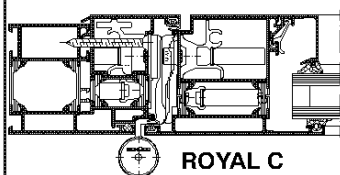
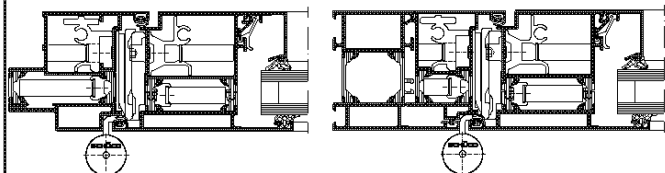
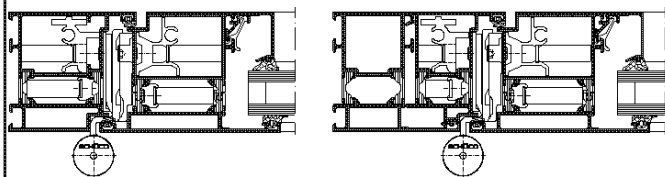
Über Sonderbestellung sind weitere farbbeschichtete Ausführungen entsprechend der RAL-Farbkarte, oder in roh lieferbar!

* Kein Lagerartikel – nur über Sonderbestellung lieferbar!

SCHÜCO

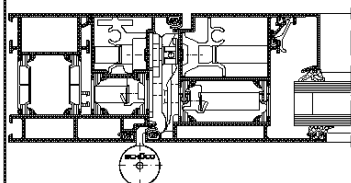
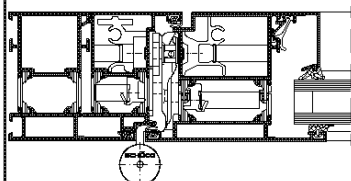
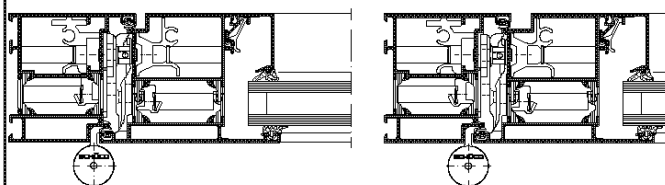
Rollentürbänder

Serie ROYAL C / S 65 / S 70 / S 75

Anwendungsbeispiele**ROYAL C**

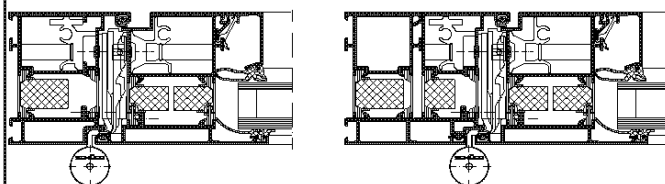
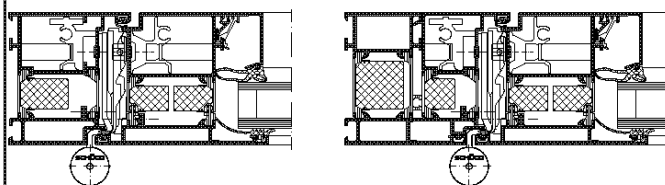
Einsetzbar in:

- ROYAL C / S65
- ROYAL S 65
- ROYAL S 65AK
- ROYAL S 70
- ROYAL S 70AK



Einsetzbar in:

- ROYAL C / S65
- ROYAL S 65
- ROYAL S 65AK
- ROYAL S 70
- ROYAL S 70AK



Einsetzbar in:

- ROYAL S 75HI

Rollentürband**Typ 5.2 – zweiteilig**

	Oberfläche	Art.-Nr.
	Edelstahl	229 818
	EV1	239 126
	Schwarz RAL 9005	239 127
	Weiß RAL 9010	239 128
	Weiß RAL 9016	239 129

Rollentürband
mit Befestigungszubehör.
**Höhenverstellung 229 380
bitte gesondert bestellen!**

Bohrlehren: 280 499, 280 500

Typ 5 – dreiteilig

	Oberfläche	Art.-Nr.
	Edelstahl	229 903
	EV1	239 122
	Schwarz RAL 9005	239 123
	Weiß RAL 9010	239 124
	Weiß RAL 9016	239 125

Rollentürband
mit Befestigungszubehör.
**Lieferung einschließlich
Höhenverstellung!**

Bohrlehren: 299 530, 299 536

Typ 6.2 – zweiteilig

	Oberfläche	Art.-Nr.
	Edelstahl	229 823
	EV1	239 134
	Schwarz RAL 9005	239 135
	Weiß RAL 9010	239 136
	Weiß RAL 9016	239 137

Rollentürband
mit Befestigungszubehör.
**Höhenverstellung 229 380
bitte gesondert bestellen!**

Bohrlehren: 280 499, 280 500

Typ 6 – dreiteilig

	Oberfläche	Art.-Nr.
	Edelstahl	229 904
	EV1	239 130
	Schwarz RAL 9005	239 131
	Weiß RAL 9010	239 132
	Weiß RAL 9016	239 133

Rollentürband
mit Befestigungszubehör.
**Lieferung einschließlich
Höhenverstellung!**

Bohrlehren: 299 530, 299 536

Typ 16 – dreiteilig – nur für Royal S75.HI

	Oberfläche	Art.-Nr.
	Edelstahl	239 305
	EV1	239 306
	Schwarz RAL 9005	239 307
	Weiß RAL 9010	239 308
	Weiß RAL 9016	239 309

Rollentürband
mit Befestigungszubehör.
**Lieferung einschließlich
Höhenverstellung!**

Bohrlehren: 282 644



Über Sonderbestellung sind weitere farbbeschichtete Ausführungen entsprechend der RAL-Farbkarte, oder in roh lieferbar!


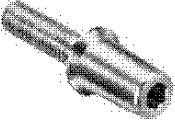

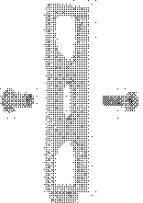
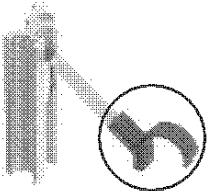
* Kein Lagerartikel – nur über Sonderbestellung lieferbar!

SCHÜCO

Rollentürländer

Zubehör

Werkzeuge und Zubehör für Rollentürländer

Abbildung	Art.-Nr.	VE	Bezeichnung	Beschreibung
	229 380	10 Stück	Höhenverstellung	Zubehör zur Höheneinstellung von 2-teiligen Rollentürländern. Material: verzinkt
	229 662	10 Stück	Sicherungsbolzen	Zubehör zur bandseitigen Aushebelsicherung bei flächenbündigen Türen unter Verwendung von Rollentürländern. Material: Edelstahl
	229 663	10 Stück	Sicherungsbolzen	Zubehör zur bandseitigen Aushebelsicherung bei aufschlagenden Türen unter Verwendung von Rollentürländern. Material: Edelstahl
	229 832	10 Stück	Gegenplatte	Gegenstück für die Sicherungsbolzen der Art.-Nr. 229 662 und 229 663 bei 2-tlg. Rollentürländern. incl. Befestigungsmaterial Material: verzinkt
	229 793	10 Stück	Federverlängerung	KS-Teil zur Verlängerung des Federbandstahles von Befestigungseinheiten der Rollentürländer. Wird bei Profilen mit großer Ansichtsbreite benötigt.

Reparaturartikel für Rollentürländer der 1. Generation

KS-Kappen und -Buchsen für 3-tlg.Rollentürländer	239 100	* 1	KS-Buchsen, schwarz	Die Reparaturartikel sind einsetzbar für Rollentürländer der 1. Generation, welche bis ca. Oktober 2003 ausgeliefert wurden.
	239 101		KS-Buchsen, weiß	
	239 104		KS-Kappen, schwarz	
	239 105		KS-Kappen, weiß	
KS-Buchsen für 2-tlg.Rollentürländer	239 102	* 1	KS-Buchsen, schwarz	nur für Typ 5.2 / 6.2 / 9.2
	239 103		KS-Buchsen, weiß	
	239 224	* 1	KS-Buchsen, schwarz	
	239 225		KS-Buchsen, weiß	

Reparaturartikel für Rollentürländer der 2. Generation

KS-Buchsen für 3-tlg.Rollentürländer	239 218	* 1	KS-Buchsen, schwarz	Die Reparaturartikel sind einsetzbar für Rollentürländer der 2. Generation, welche ab ca. November 2003 ausgeliefert wurden.
	239 219		KS-Buchsen, weiß	
KS-Buchsen für 2-tlg.Rollentürländer	239 220	* 1	KS-Buchsen, schwarz	
	239 221		KS-Buchsen, weiß	
KS-Kappen für 2-tlg. und 3-tlg. Rollentürländer	239 222	* 1	KS-Kappen, schwarz	
	239 223		KS-Kappen, weiß	

* 1 VE beinhaltet die Reparaturartikel für 10 Rollentürländer